

Diese Prüfung besteht aus einem Fragenteil und einem Rechenteil. Zur Bewertung der Aufgaben muss der gesamte Lösungsweg ersichtlich sein.

- Bearbeitungszeit : 90 min
- Erlaubte Hilfsmittel :
 - Schreib- und Zeichengerät
 - Taschenrechner

Note : _____

K U R Z F R A G E N :

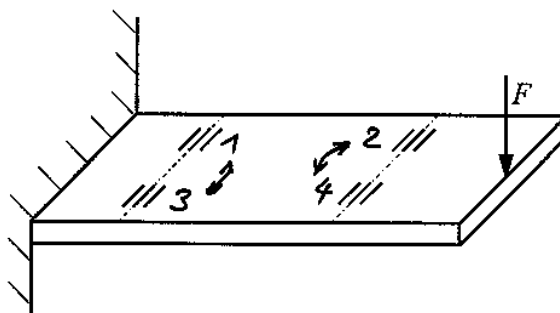
1. Eine Druckmessung ergab einen Wert von (50 ± 1) bar. Das Manometer hat eine Fehlerklasse von 1%. Wie groß ist der Messbereich des Manometers? (2P)

100 bar

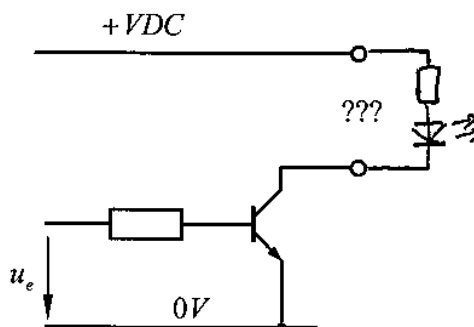
2. Eine Messgröße y hängt von den drei Einflussgrößen a , b und c gemäß folgender Formel ab: $y = \frac{a \cdot b}{c}$. Jede der drei Einflussgrößen hat einen relativen Fehler von 1%. Wie groß ist der (mögliche) relative Fehler der Größe y ? (2P)

3%

3. Bei dem abgebildeten Biegebalken sind 4 DMS appliziert. Alle 4 DMS sind quer angeordnet. Bezeichnen Sie die 4 DMS mit Ziffern so, dass sich infolge der Kraft F ein maximales positives Ausgangssignal ergibt! (4P)



4. Der Schaltausgang eines Messverstärkers besitzt einen NPN-Transistorausgang. Die Funktionalität soll mit einer Kombination von Leuchtdiode und Vorwiderstand überprüft werden. Ergänzen Sie die notwendigen Bauelemente und Verbindungen! (4P)



Aufgabe	erreichte Punkte
Fragenteil	
1	
2	
3	
4	
5	
6	
Summe	

+ Lösung per

FH Koblenz
 FB Ingenieurwesen
 Maschinenbau
 © Prof. Dr. Kröber
 Messtechnik
 Prüfung 05.02.2011

5. Der Satz "Ein Ovalradzähler wird verwendet zur Druckmessung von gasförmigen Medien." hat zwei prinzipielle Fehler. Ersetzen Sie die beiden falschen Wörter/Begriffe durch die richtigen Wörter/Begriffe! (4P)

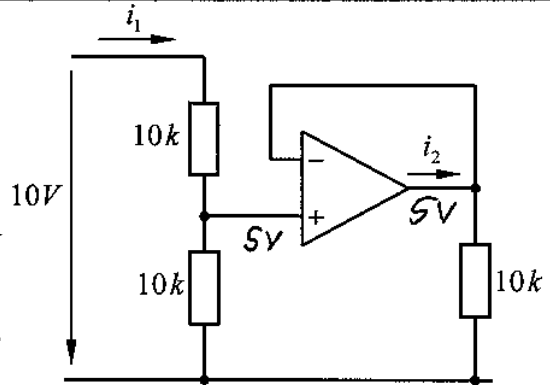
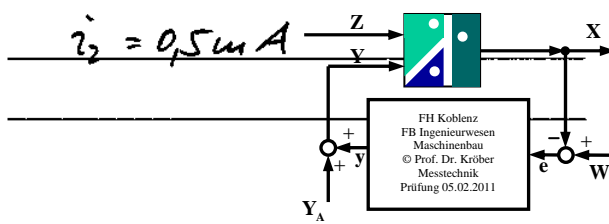
flüssigen

Durchflussmessung

6. Bestimmen Sie nach der "Methode des scharfens Hinsehens" die Ströme i_1 und i_2 ! (6P)

$i_1 = 0,5 \mu A$

$i_2 = 0,5 \mu A$



7. Ein einzelnes Thermoelement wird direkt an ein Voltmeter angeschlossen. Welche Temperaturen gehen in die angezeigte Thermospannung ein? (3P)

Thermoelement - Voltmeter
 \rightarrow Umgebungstemp.

8. Benennen/Erläutern Sie einen Anwendungsfall, wobei man bei der Temperaturmessung einen Strahlungsschutz einsetzt? (2P)

Messung Umgebungstemp. bei Sonnenstrahlung

9. Bei einem AD-Wandler steht bei einem Signalbereich von 0-10 V das höchstwertigste bit (bit 1) für 5 Volt. Wie groß ist die Wertigkeit von bit 2 und bit 3? (3P)

bit 2 \rightarrow 2,5V bit 3 \rightarrow 1,25V

10. Ergänzen Sie die vier fehlenden Angaben der Thermopaare! (4P)

K-Typ	<u>unedles</u>	Thermopaar	Material = <u>NiCr-Ni</u>
J-Typ	<u>unedles</u>	Thermopaar	Material = Fe-Konstantan
S-Typ		edles Thermopaar	Material = PtRh-Pt

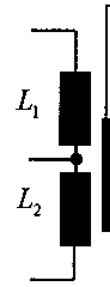
11. Bei der Temperaturmessung wird eine Unterscheidung zwischen NTC- und PTC-Widerständen vorgenommen. Wofür steht die Abkürzung Pt100? (2P)

Pt \rightarrow Platin 100 \rightarrow 100 Ω bei 0°C

12. Bei einer Diode kann der Strom in einer Richtung fließen. Dabei entsteht ein Spannungsabfall von 0,7 V. Wie heißt diese Spannung? (2P)

Durchlassspannung

13. Welcher Aufnehmer ist hier dargestellt? Können Sie eine Aussage bezüglich der Größenordnung von L_1 und L_2 angeben? (4 P)



induktiver Wegaufnehmer (Drosselprinzip)

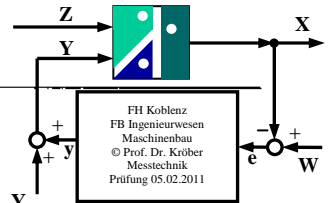
$L_2 > L_1$

14. Mit einem Stroboskop wird eine drehende Welle mit 101 Hz angeblitzt. Die Welle dreht mit 100 Hz. Welches Bild entsteht? (3 P)

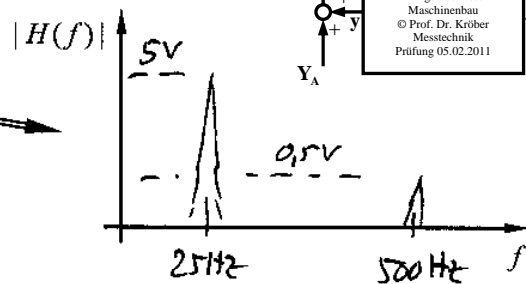
1 Hz entgegen Drehrichtung

15. Wie lässt sich bei einem Ultraschallfüllstandssensor eine Plausibilitätskontrolle realisieren? (3 P)

z.B. Referenzbügel in bekanntem Abstand



16. Einem Messsignal von $u_1 = 5V \cdot \sin(\omega t)$ mit $f=25$ Hz ist ein Störsignal von $\hat{u}_2 = 0,5V$ ($f=500$ Hz) überlagert. Skizzieren Sie das Spektrum! (3 P)



Mit welcher Abtastfrequenz muss das Signal mindestens abgetastet werden? (2 P)

1000 Hz

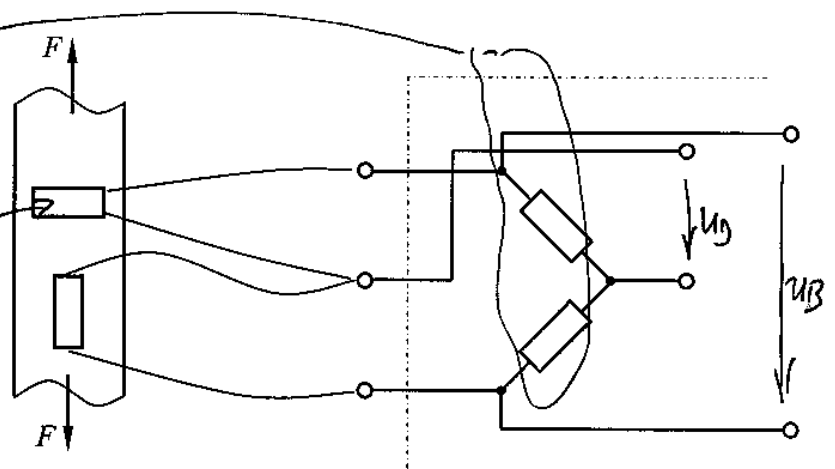
17. Bei einer sogenannten "Zweipunktkalibrierung" wird das Übertragungsverhalten zwischen der Messgröße und der Anzeige durch eine Geradengleichung $y = m \cdot x + b$ beschrieben. Welche Größe in der Geradengleichung ist für die Empfindlichkeit verantwortlich (Begründung!)? (3 P)

m große Steigung = große Empfindlichkeit

18. Kennzeichnen Sie in der Verschaltung:

- Ergänzungshalbbrücke
- Diagonalspannung
- Brückenspeisespannung
- DMS zur Temperaturkompensation

(8 P)

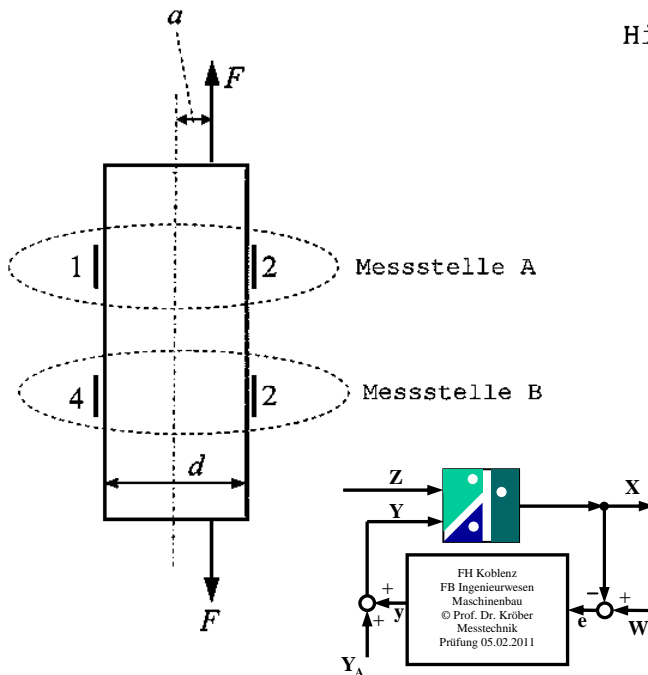


RECHENTEIL

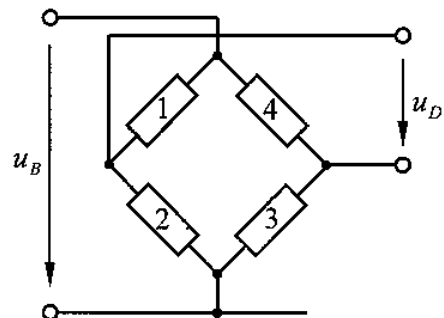
Aufgabe 1 (14P)

In dem abgebildeten Rundstab mit dem Durchmesser d wirkt außermittig eine Zugkraft F . Es sind zwei getrennte Messstellen vorgesehen. An einer Messstelle wird das vorhandene Biegemoment ermittelt, die andere Messstelle dient zur Bestimmung der vorhandenen Zugkraft. Alle DMS sind längs appliziert. Bestimmen Sie die Brückenverstimmungen u_D/u_B [in mV/V] an den einzelnen Messstellen (formelmäßige und numerische Lösungen)!

Geg.: $F = 50000 \text{ N}$; $a = 10 \text{ mm}$; $d = 40 \text{ mm}$; $E = 2,1 \cdot 10^5 \text{ N/mm}^2$; $k = 2$



Hilfestellungen:



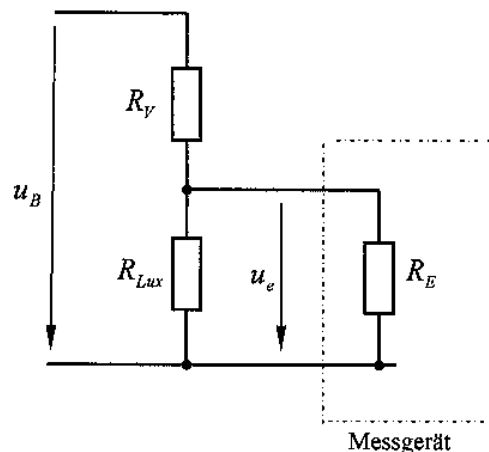
$$\frac{u_D}{u_B} = \frac{1}{4} \left(\frac{\Delta R_2}{R} + \frac{\Delta R_4}{R} - \frac{\Delta R_1}{R} - \frac{\Delta R_3}{R} \right)$$

$$W_b = \frac{\pi \cdot d^3}{32} \quad \frac{\Delta R}{R} = k \cdot \epsilon$$

Aufgabe 2 (8P)

Ein Spannungsteiler wird mit einer Spannung von $u_B = 5 \text{ V}$ gespeist. Dabei ist der Widerstand R_V ein fester Vorwiderstand mit $R_V = 5 \text{ k}\Omega$. Beim Widerstand R_{Lux} handelt es sich um einen Fotowiderstand. Dieser Widerstand soll bestimmt werden. Dazu wird mit einem Messgerät die Spannung $u_e = 2 \text{ V}$ gemessen. Der Eingangswiderstand des Messgerätes wird nicht berücksichtigt.

Bestimmen Sie den Widerstand R_{Lux} !

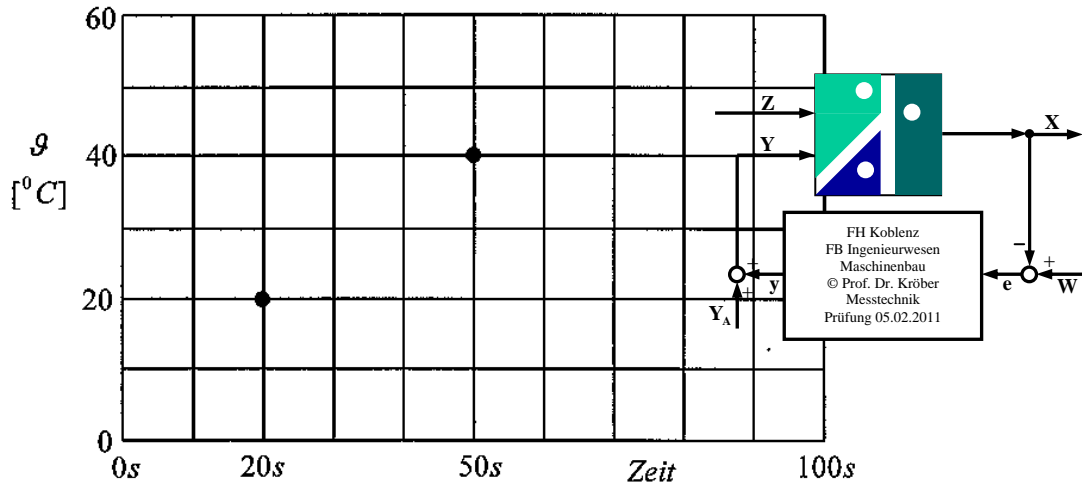


Aufgabe 3 (9P)

Ein Temperatursensor hat eine Zeitkonstante von $T = 20$ s. Vom Temperaturverlauf sind zwei Messpunkte bekannt. Diese beiden Messpunkte sind in der Abbildung eingetragen: 20°C zum Zeitpunkt $t = 20$ sec und 40°C zum Zeitpunkt $t = 50$ Sekunden.

Hilfestellung:

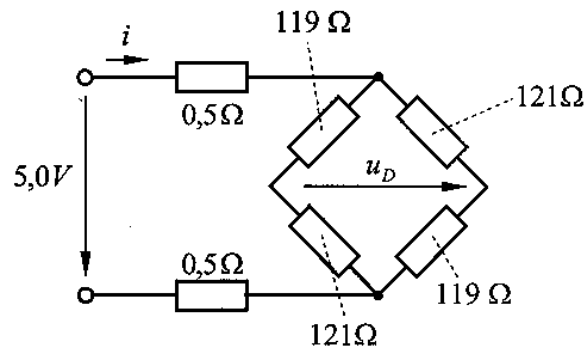
$$\frac{\text{momentane Differenz}}{\text{Anfangsdifferenz}} = \frac{\vartheta_\infty - \vartheta}{\vartheta_\infty - \vartheta_0} = e^{-\frac{t}{T}}$$



Bestimmen Sie die Temperatur ϑ_∞ !

Aufgabe 4 (11P)

Bei der abgebildeten Messbrücke werden die Zuleitungswiderstände vom Verstärker zur Messbrücke (jeweils $0,5 \Omega$) mit berücksichtigt.



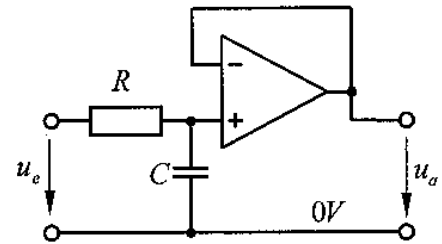
Hilfestellung:

$$\frac{u_D}{u_B} = \frac{R_2 \cdot R_4 - R_1 \cdot R_3}{(R_1 + R_2) \cdot (R_3 + R_4)}$$

- Wie groß ist der sich einstellende Speisestrom i ?
- Wie groß ist die Diagonalspannung u_D ?
Bemerkung: Es soll nicht die linearisierte Brückenformel verwendet werden.
- Die eingesetzten DMS besitzen einen Nennwiderstand von 120Ω . Der k -Faktor sei $k = 2$. Die DMS-Hersteller geben an, dass die maximale Dehnbarkeit eines DMS $50000 \mu\text{m/m}$ beträgt. Prüfen Sie, ob dieser Grenzwert überschritten wird!

Aufgabe 5 (10P)

Einem Messsignal von $u_1 = 5V \cdot \sin(\omega t)$ ($f=25$ Hz) ist ein Störsignal von $\hat{u}_2 = 0,5V$ ($f=500$ Hz) überlagert. Ein Tiefpass soll so ausgelegt werden, dass die Amplitude des Nutzsignals um (max.) 1% abgemindert wird. Der Widerstand R beträgt $R = 10$ k Ω .



- Bestimmen Sie den dazu erforderlichen Wert für C!
- Wie groß ist die Amplitudenunterdrückung des Störsignals [in dB]?

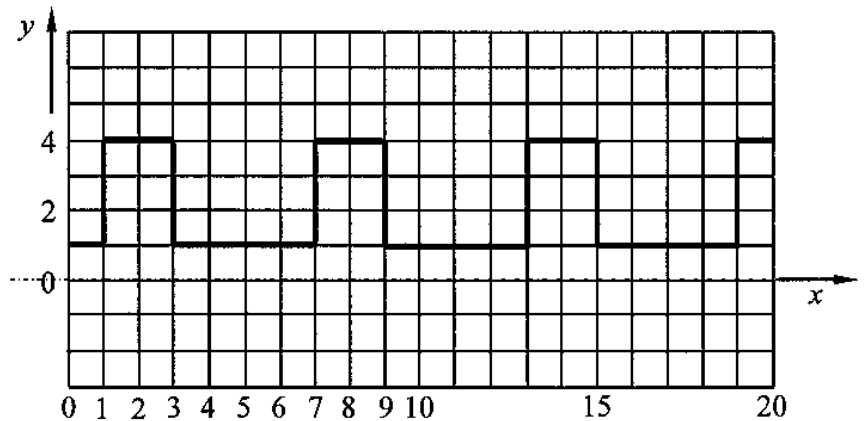
Hilfestellungen: $G = \frac{1}{1 + j \cdot \omega \cdot R \cdot C}$ $|G|_{dB} = 20 \cdot \lg |G|$

Aufgabe 6 (12P)

Von dem abgebildeten Signal wurde der Konstantanteil und der Koeffizient a_1 bereits vorab bestimmt. Diese Ergebnisse lauten:

$$\frac{a_0}{2} = 2 ; a_1 = -\frac{3 \cdot \sqrt{3}}{2 \cdot \pi}$$

Bestimmen Sie von dem abgebildeten Signal die Koeffizienten b_1 und A_1 (exakte Lösung)!



Bem.:

Der gesamte Lösungsweg muss ersichtlich sein. Keine Integration "nur im Taschenrechner"!

Hilfestellungen: $\int \sin(ax) dx = -\frac{1}{a} \cos(ax) + C$ $A_i = \sqrt{a_i^2 + b_i^2}$

Hinweis:

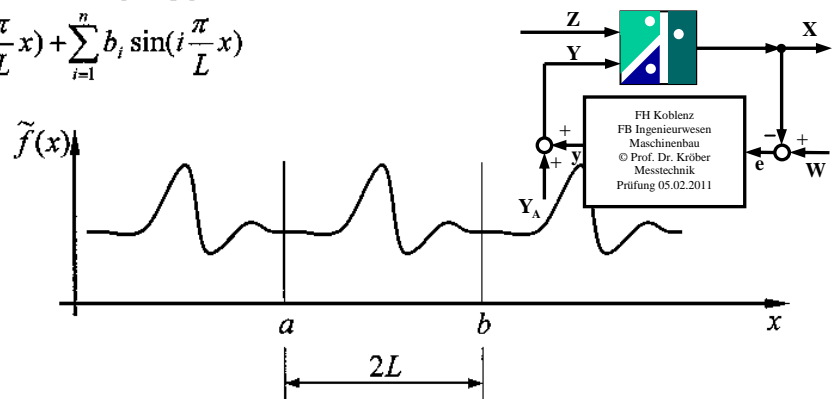
Sei $\tilde{f}(x)$ eine periodische Funktion der Periode $2L$, dann lässt sich $\tilde{f}(x)$ durch folgende Reihenentwicklung approximieren:

$$f(x) = \frac{a_0}{2} + \sum_{i=1}^n a_i \cos\left(i \frac{\pi}{L} x\right) + \sum_{i=1}^n b_i \sin\left(i \frac{\pi}{L} x\right)$$

wobei:

$$a_i = \frac{1}{L} \int_a^b \tilde{f}(x) \cos\left(i \frac{\pi}{L} x\right) dx$$

$$b_i = \frac{1}{L} \int_a^b \tilde{f}(x) \sin\left(i \frac{\pi}{L} x\right) dx$$

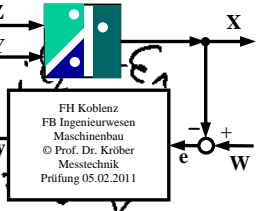


Lösungen Prüfung Messtechnik 05.02.11 / Blatt 1

m1) Messstelle A → Biegeanteil

$$\frac{U_D}{U_B} = \frac{1}{4} \left(\frac{\Delta R_2}{R} - \frac{\Delta R_1}{R} \right) = \frac{K}{4} (\epsilon_2 - \epsilon_1); \quad \epsilon_2 = \frac{\sigma_z}{E} = \frac{F \cdot a}{E \cdot \pi d^3}$$

$$= \frac{K}{4} \left(\frac{32 \cdot F \cdot a}{E \cdot \pi d^3} \right) = \frac{16 \cdot K \cdot a \cdot F}{E \cdot \pi \cdot d^3} = \frac{16 \cdot 2 \cdot 10 \cdot 50000}{210000 \cdot \pi \cdot 40^3} = 0,3$$

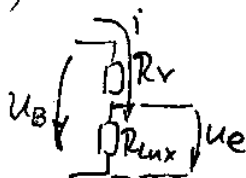


Messstelle B → Zug

$$\frac{U_D}{U_B} = \frac{1}{4} \left(\frac{\Delta R_2}{R} + \frac{\Delta R_4}{R} \right) = \frac{K}{4} (\epsilon_2 + \epsilon_4); \quad \epsilon_2 = \epsilon_4 = \frac{\sigma}{E} = \frac{F}{E \cdot d^2 \cdot \pi}$$

$$\frac{U_D}{U_B} = \frac{K}{4} \left(2 \cdot \frac{4 \cdot F}{E \cdot d^2 \cdot \pi} \right) = \frac{2 \cdot K \cdot F}{E \cdot \pi \cdot d^2} = \frac{2 \cdot 2 \cdot 50000}{210000 \cdot \pi \cdot 40^2} = 0,1895 \frac{mV}{V}$$

m2) Bem.: $R_E \rightarrow \infty$

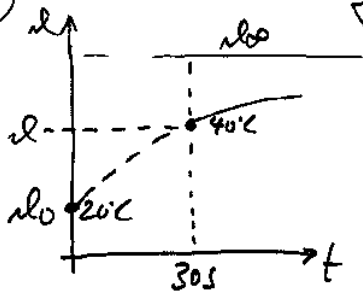


$$i = \frac{U_B}{R_V + R_{Lux}} = \frac{U_e}{R_{Lux}} \Rightarrow U_B \cdot R_{Lux} = U_e R_V + U_e R_{Lux}$$

$$(U_B - U_e) R_{Lux} = U_e R_V$$

$$\underline{R_{Lux} = R_V \frac{U_e}{U_B - U_e} = 5k\Omega \frac{5V}{5V - 2V} = 3,3... k\Omega}$$

m3) zur Problemlösung:



$$\frac{n_{\infty} - n}{n_{\infty} - n_0} = e^{-t/T}$$

Auflösen nach n_{∞} :

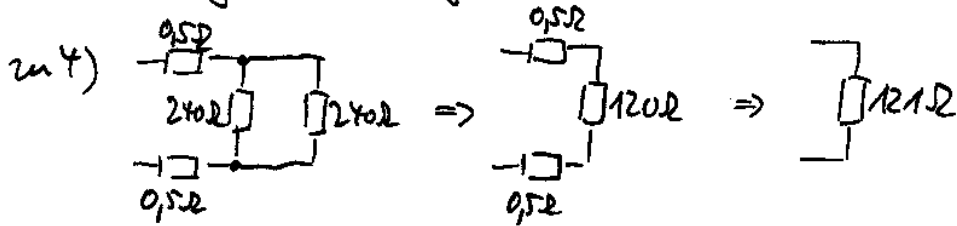
$$n_{\infty} - n = n_{\infty} \cdot e^{-t/T} - n_0 e^{-t/T}$$

$$n_{\infty} (1 - e^{-t/T}) = n - n_0 e^{-t/T}$$

$$n_{\infty} = \frac{n - n_0 \cdot e^{-t/T}}{1 - e^{-t/T}} = \frac{40 - 20 \cdot e^{-30/20}}{1 - e^{-30/20}} \text{ } ^\circ\text{C}$$

$$= 45,744 \text{ } ^\circ\text{C}$$

Lösungen Prüfung Messtechnik 05.02.11 / Blatt 2



$$\underline{i = \frac{5V}{121\Omega} = 41,322\mu A}$$

$$b) \underline{u_B = \frac{5V}{121\Omega} \cdot 120\Omega = 4,95868V}$$

$$\underline{u_D = \frac{121 \cdot 121 - 119 \cdot 119}{(119 + 121) \cdot (119 + 121)} \cdot 4,95868V = 41,322\mu V}$$

$$c) \frac{\Delta R}{R} = K \cdot \epsilon \Rightarrow \epsilon = \frac{\Delta R}{K} = \frac{1/20}{2} \cdot 10^6 \frac{\mu m}{m} = 4166,6... \frac{\mu m}{m} \ll 50000 \frac{\mu m}{m}$$

→ nicht überschritten

$$zu 5) \frac{u_{out}}{u_{in}} = |G| = 0,99 = \frac{1}{\sqrt{1 + (2\pi \cdot f \cdot R \cdot C)^2}}$$

Auflösen nach C:

$$\underline{C = \frac{\sqrt{\frac{1}{|G|^2} - 1}}{2 \cdot \pi \cdot f \cdot R} = \frac{\sqrt{\frac{1}{0,99^2} - 1}}{2 \cdot \pi \cdot 25 \cdot 10000} F = 0,09071\mu F}$$

$$b) \underline{|G|_{dB} = 20 \cdot \lg \frac{1}{\sqrt{1 + (2\pi \cdot 500 \cdot 10000 \cdot 0,09071 \cdot 10^{-6})^2}} dB = -9,6 dB}$$

$$zu 6) 2L = \beta - \alpha = 7 - 1 = 6 \Rightarrow L = 3$$

$$b_1 = \frac{1}{3} \int_1^3 4 \cdot \sin\left(\frac{\pi}{3}x\right) dx + \frac{1}{3} \int_3^7 1 \cdot \sin\left(\frac{\pi}{3}x\right) dx$$

$$= \frac{4}{3} \int_1^3 \sin\left(\frac{\pi}{3}x\right) dx + \frac{1}{3} \int_3^7 \sin\left(\frac{\pi}{3}x\right) dx$$

$$= \frac{4}{3} \left[-\frac{3}{\pi} \cos\left(\frac{\pi}{3}x\right) \right]_1^3 + \frac{1}{3} \left[-\frac{3}{\pi} \cos\left(\frac{\pi}{3}x\right) \right]_3^7$$

$$= -\frac{4}{\pi} [\cos(\pi) - \cos(\frac{\pi}{3})] - \frac{1}{\pi} [\cos(\frac{7}{3}\pi) - \cos(\pi)]$$

$$\underline{b_1 = \dots = \frac{9}{2\pi} \approx 1,432}$$

$$\underline{A_1 = \sqrt{\left(-\frac{3 \cdot \sqrt{3}}{2\pi}\right)^2 + \left(\frac{9}{2\pi}\right)^2} = \sqrt{\frac{27 + 81}{4\pi^2}} = \frac{\sqrt{27}}{\pi} \approx 1,654}$$

